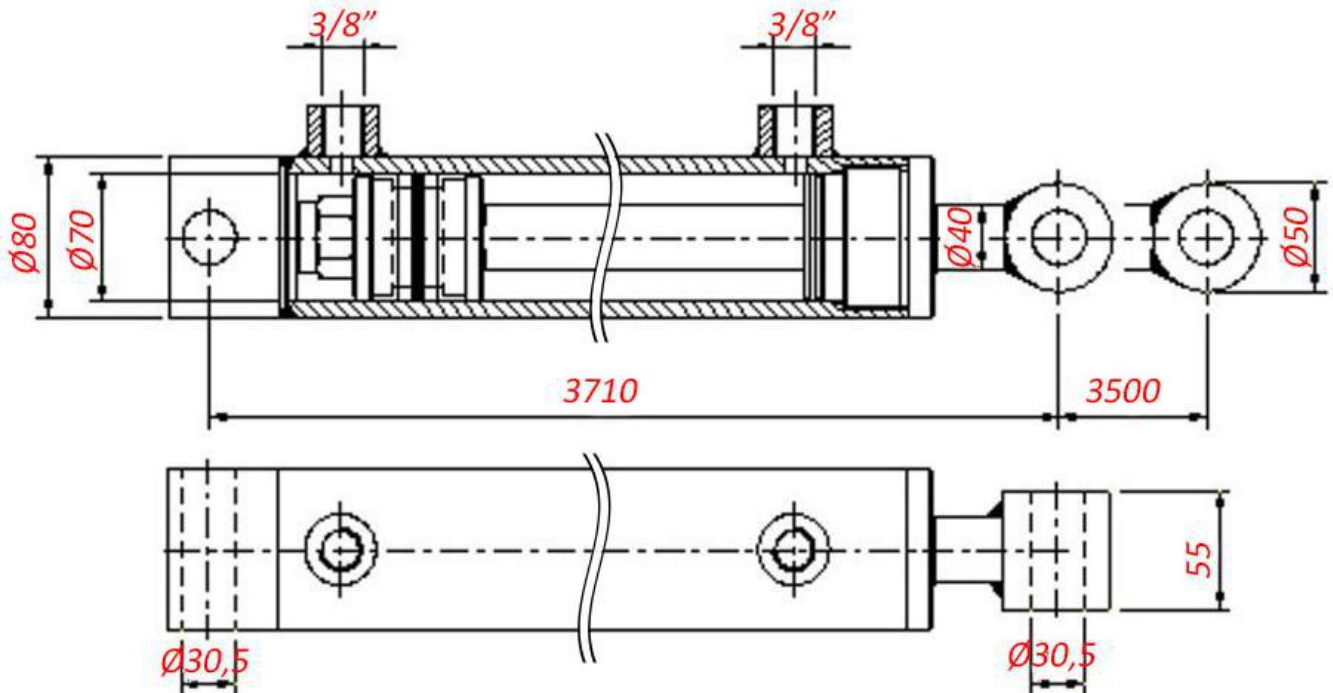


100514

[mm]



Šifra / Code		<b>100514</b>
Sila raztegovanja cilindra (250 bar) / Stretching force	[t]	9,62
Sila raztegovanja cilindra (180 bar) / Stretching force	[t]	6,92
Max. Tlak / Max. Pressure	[bar]	250
Max. Hitros / Max. Speed	[m/s]	0,5
Sila krčenja cilindra (250 bar) / Shrinkage force	[t]	6,48
Sila krčenja cilindra (180 bar) / Shrinkage force	[t]	4,66